

Порядок установки полок:

1. Установить правую полку в зацепы на правой стенке и перегородке.
2. Установить левую полку в зацепы на левой стенке.
3. Закрепить левую полку на перегородке винтами и гайками-"барашками"

Порядок установки дверей:

1. Вставить оси в отверстия в дне и крыше до упора:
 - в нижнее отверстие обычную пластиковую ось;
 - в верхнее отверстие пластиковую ось с подпружиненным металлическим стержнем;
2. Установить дверь на нижнюю ось.
3. Подвести верхний угол двери к верхней оси, утопить подпружиненный шток оси и вставить дверь. Ось должна "отщелкнуться" в отверстие двери.

Примечание. Перед установкой двери убедитесь что шток оси свободно входит в отверстия, при необходимости (не входит шток) очистить отверстия от краски.

Важно! При наличии вертикального люфта двери, необходимо устранить его, путем подкладывания регулировочной шайбы (входит в комплектацию) под ось

Порядок установки крючка для полотенца:

1. Установить крючок прямыми концами в отверстие ребра по диагонали, согласно рис.10
2. Сжать крючок (см. рис.)
3. Повернуть крючок вниз, так чтобы правый и левый загиб стали параллельны

При установке трубы, S-образные крючки одевать изнутри локера. В каждую ячейку по 2 штуки.

6

Пояснения к инструкции.

1. Последовательность сборки указана порядковым номером в нижнем левом углу каждого изображения сборочной операции.
2. Тип и количество крепежных изделий и комплектующих для основных сборочных операций указан в левом верхнем углу изображения.

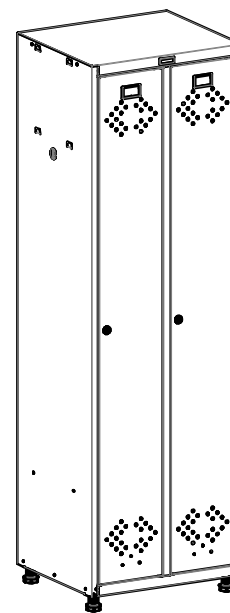
Рекомендации по эксплуатации шкафа.

1. Установку локера следует производить на ровной горизонтальной поверхности.

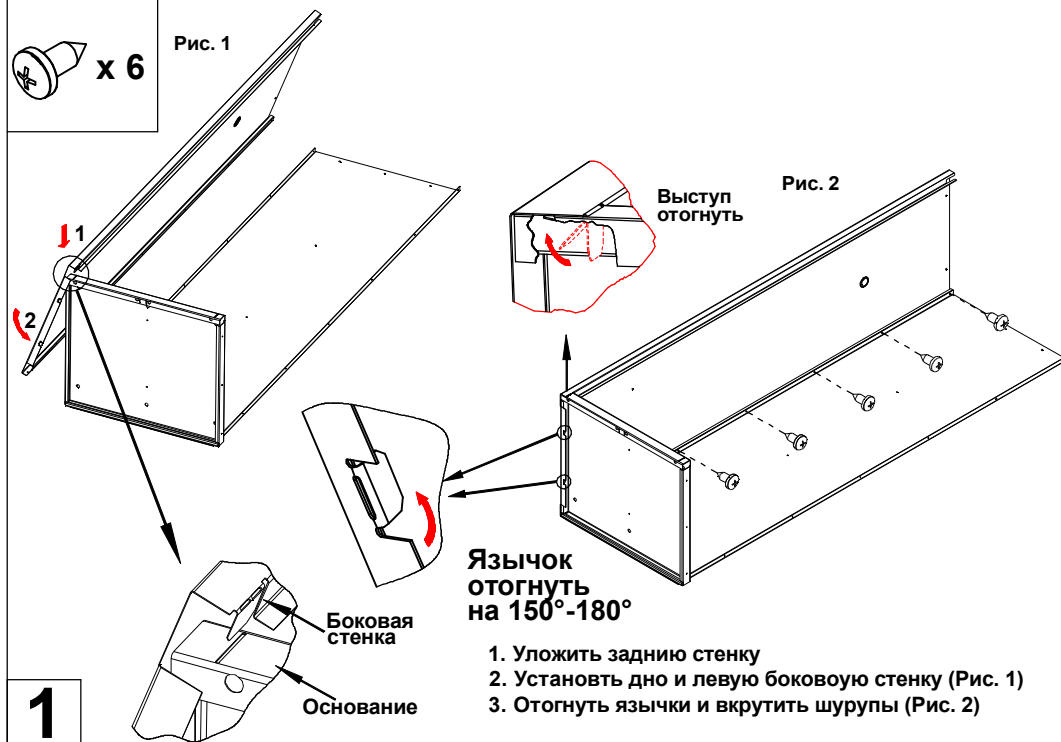
Примечания

1. Возможны конструктивные изменения, не учтенные в данной инструкции.

Инструкция по сборке шкафа медицинского МД 2 ШМ-SS



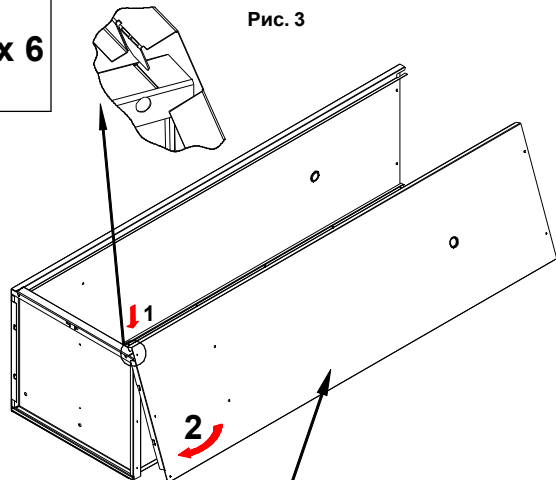
Примечание:
Стрелки с цифрами обозначают порядок действий при установке



1. Уложить заднюю стенку
2. Установить дно и левую боковую стенку (Рис. 1)
3. Отогнуть язычки и вкрутить шурупы (Рис. 2)

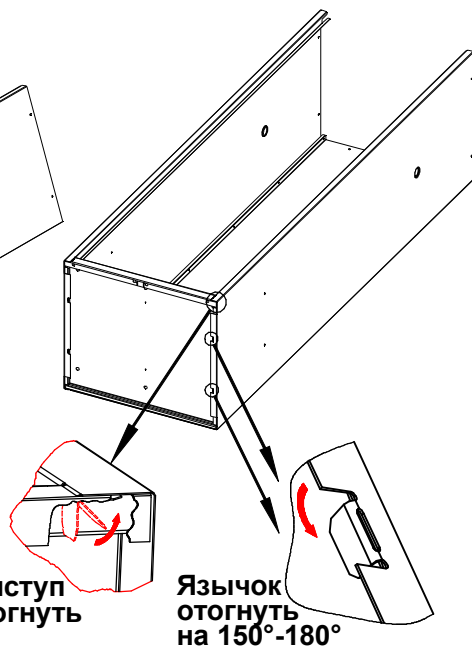
x 6

Рис. 3



Стенка боковая правая

Рис. 4



Выступ отогнуть

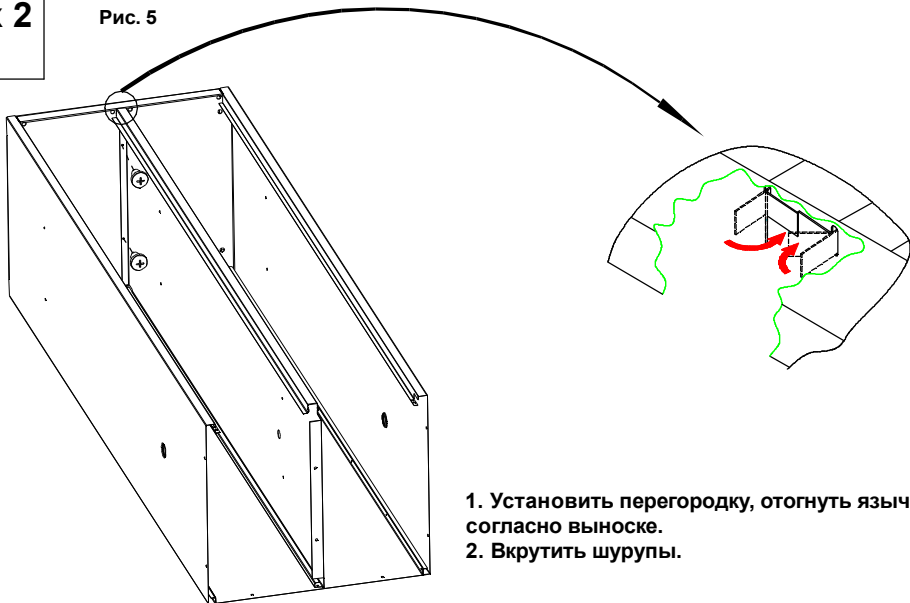
Язычок отогнуть на 150°-180°

2

1. Установить правую боковую стенку (Рис 3).
2. Отогнуть язычки и вкрутить шурупы, аналогично предыдущей операции.

x 2

Рис. 5



1. Установить перегородку, отогнуть язычки согласно выноске.
2. Вкрутить шурупы.

3

x 1

x 2

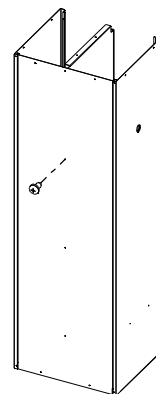
Вид сзади шкафа

Крыша

Рис. 7

x 2

Рис. 6



Стенка боковая
Стенка задняя



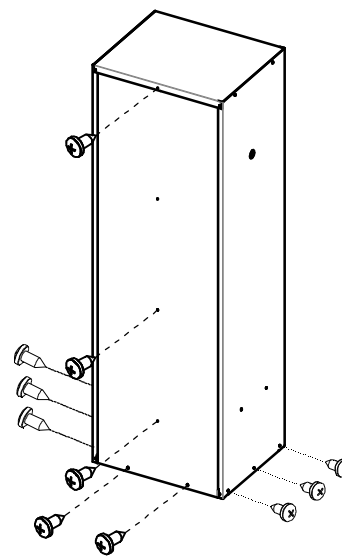
с 2-сторон локера.

4

1. Установить локер вертикально
 2. Вкрутить один шуруп (рис. 6)
 3. Установить крышу, и отогнуть язычки. (рис 7)
- Примечание: Боковые гибы крыши вставляются внутрь шкафа между боковой стенкой и язычком. Задний гиб согласно вырубке.
4. Установить упор согласно рис.5

Рис. 8

x 11



5

Ввернуть шурупы согласно рисунку.